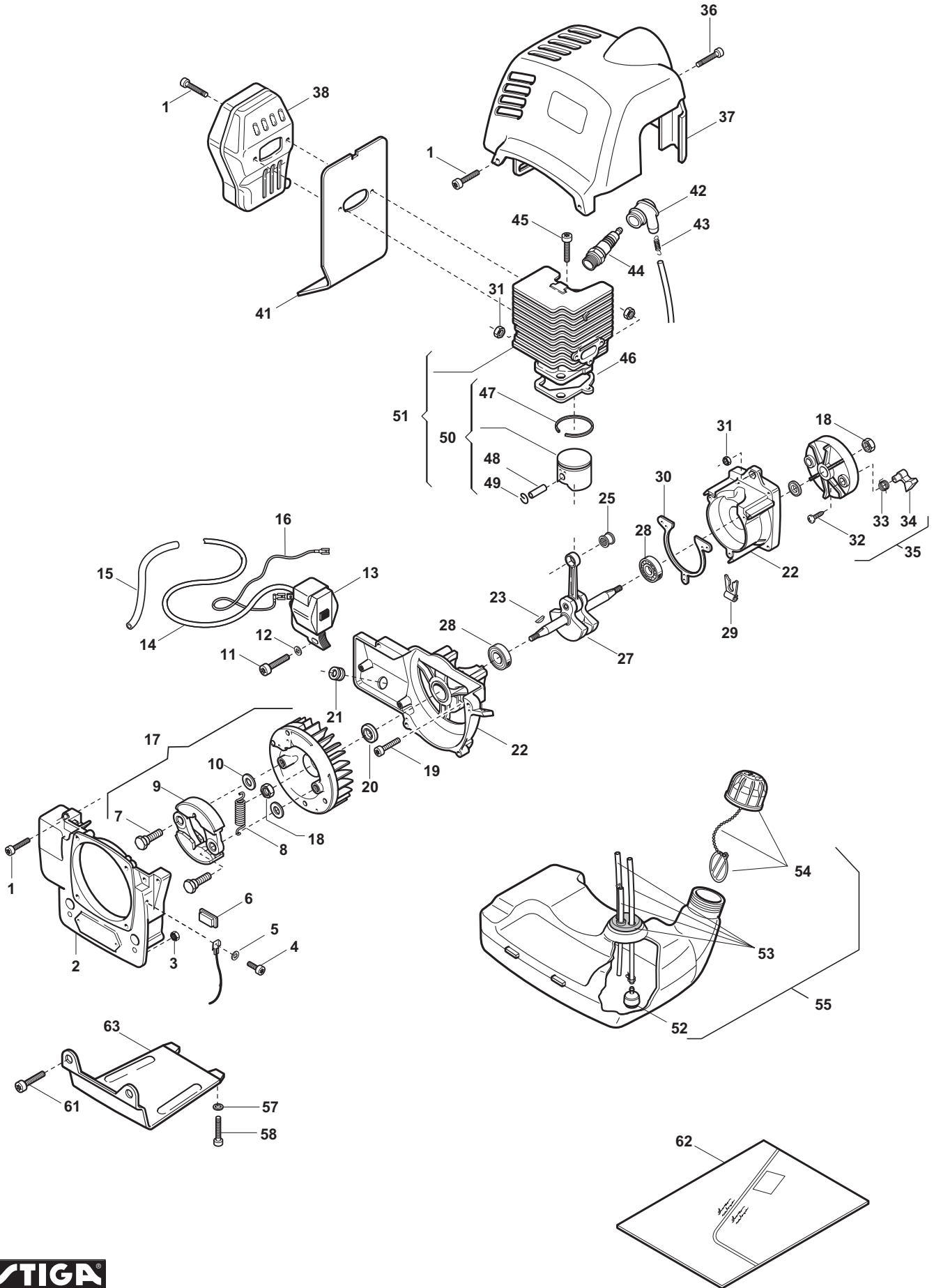
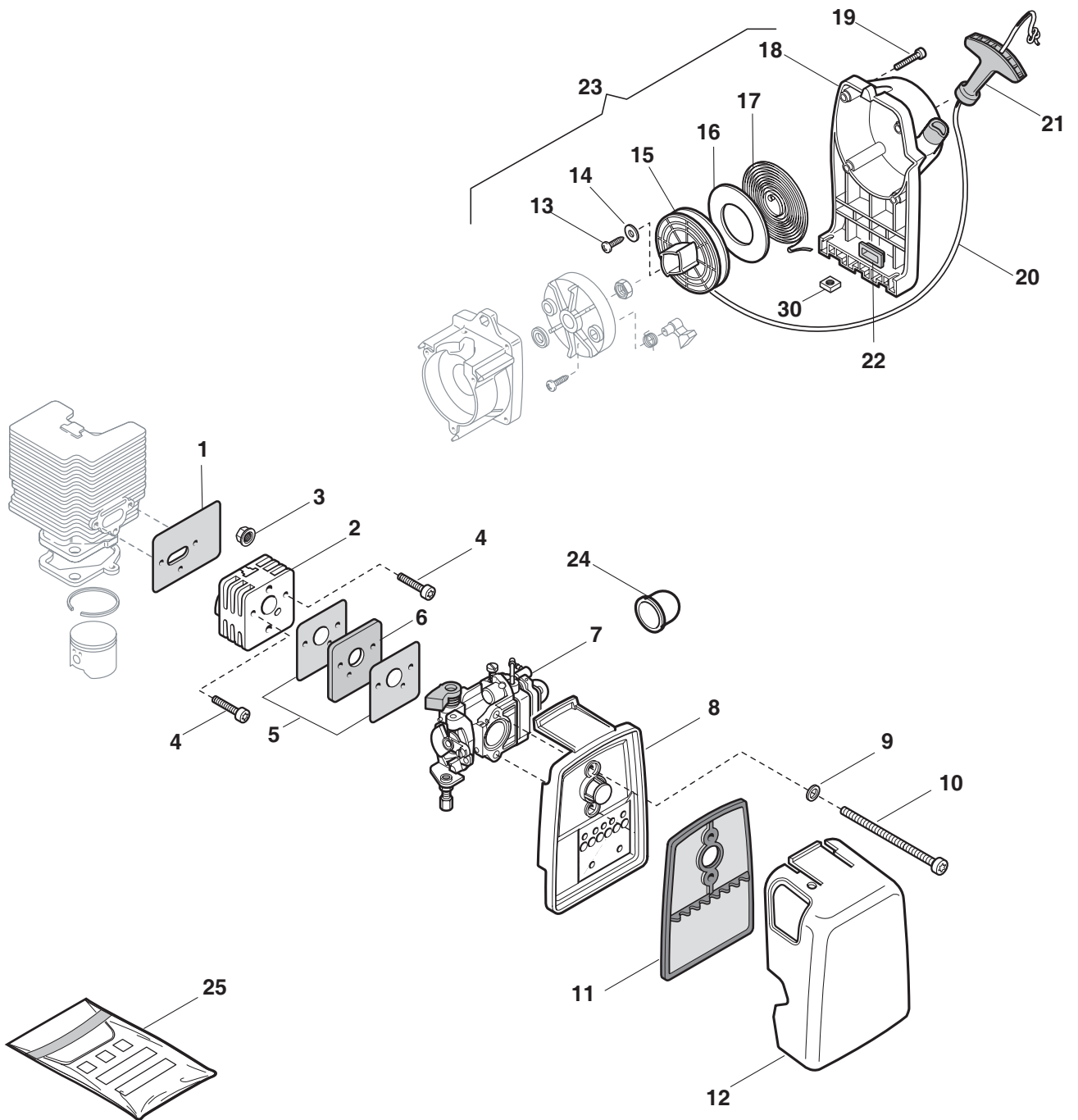


Genuine Spare Parts



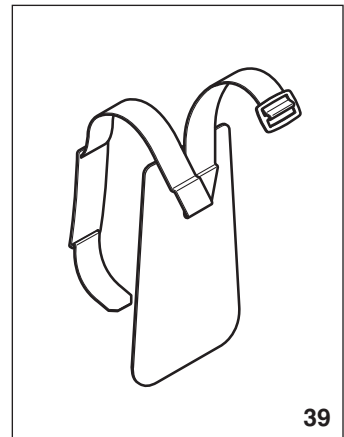
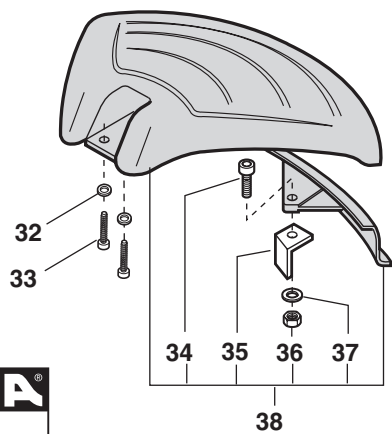
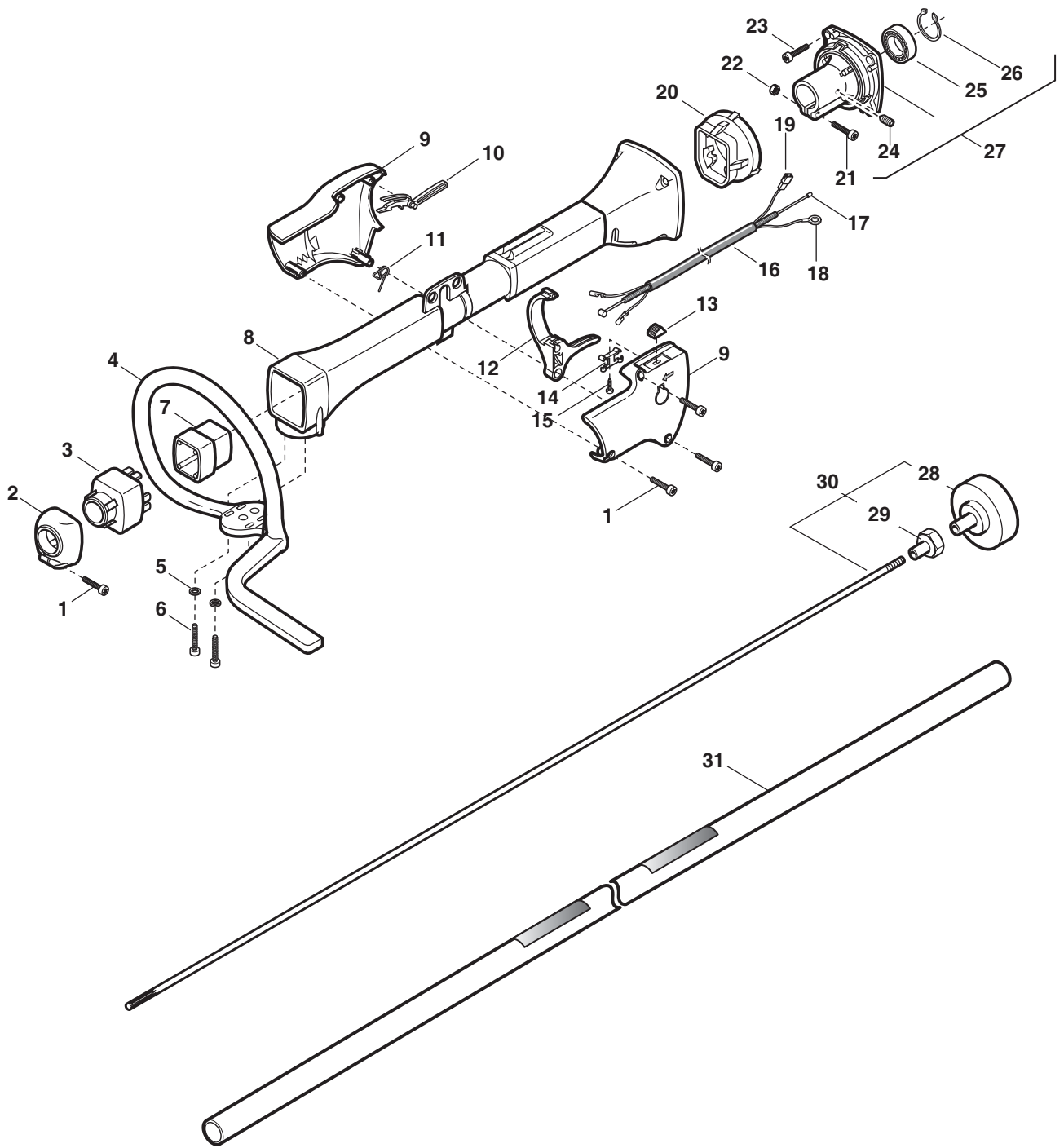


Utgåva Issue 2007- 12		Bildnr Picture No 1286C		SB 39- SB 40 RÖJARE MOTOR		SB 39- SB 40 BRUSH CUTTER ENGINE		Sida Page 310	
Pos. Fig.	Antal/Quantity				Art nr Part No	Benämning	Description	Sats Kit	Anmärkning Notes
	6118 -11 4629 -13								
1	12				2135040	Skruv	Screw		
2	1				4540800	Transm.stödhus	Transm.support case		
3	2				2432030	Mutter	Nut		
4	1				2132500	Skruv	Screw		
5	1				2312120	Bricka	Washer		
6	4				3745530	Gummikudde	Grommet		
7	2				2653210	• Skruv	• Screw		
8	1				3654040	Fjäder	Spring		
9	2				3660430/1	• Koppling	• Clutch unit		
10	2				2321230	• Bricka	• Washer		
11	2				2135060	Skruv	Screw		
12	2				2321150	Bricka	Washer		
13	1				3211015	Elektronikspole	Electronic coil		
14	1				3211080	Tändstiftskabel	Spark plug cable		
15	1				3782040	Kabelhölje	Wire sheath		
16	1				3211415	Jordkabel	Earth cable		
17	1				4251480/1	Svänghjul kpl	Flywheel assy		Inkl. pos 7, 9 - 10
18	2				2670120	Mutter	Nut		
19	3				2135050	Skruv	Screw		
20	2				3121070	Tätningring	Seal ring		
21	1				3745130	Hylsa	Grommet		
22	1				8521010	Vevhus	Crankcase		
23	1				3151010	Kil	Key		
25	1				3116100	• Nällager	• Needle bearing		
27	1				8250840	Vevaxel	Crankshaft		Inkl. pos 25
28	2				3112240	Kullager	Ball bearing		
29	1				3750280	Kabelhållare	Massathread guide		
30	1				3724050	Packning	Gasket		
31	5				2432040	Mutter	Nut		
32	3				2123100	• Skruv	• Screw		
33	2				3654050	• Fjäder	• Spring		
34	2				3749570	• Startspärr	• Starter hook		
35	1				8540810	Startkopp kpl	Starter cup assy		Inkl. pos 32 - 34
36	1				2135180	Skruv	Screw		
37	1				4563660	Cylinderkäpa- gul	Cylinder cover- yellow		
38	1				4122120	Ljuddämpare	Muffler		
41	1				3724340	Packning	Gasket		
42	1				3744850	Tändstiftshatt	Spark plug cap		
43	1				3657530	Tändstiftsfjäder	Spark plug spring		
44	1				9400- 0258- 00	Tändstift	Spark plug		Champion CJ7Y
45	2				2135150	Skruv	Screw		
46	1				3724260	Packning	Gasket		
47	1				3123150	•• Kolvring	•• Piston ring		
48	1				3158260	•• Kolvbult	•• Piston pin		
49	2				3356050	•• Låsring	•• Lock ring		
50	1				8541120	• Kolv kpl	• Piston assy		Inkl. pos 47 - 49
51	1				8541110	Cylinder/kolv kpl	Cylinder/piston assy		Inkl. pos 50
52	1				4253290	• Bränslefilter	• Intake filter		
53	1				8745541	• Gummitätning	• Grommet		
54	1				8741370	• Tanklock	• Fuel tank cap		
55	1				4252470	Bränsletank kpl	Fuel tank assy		Inkl. pos 52 - 54
57	2				2330020	Bricka	Washer		
58	2				2135010	Skruv	Screw		
61	2				2112310	Skruv	Screw		
62	1				8724340	Packningssats	Gasket set		Inkl. pos 30, 41, 46
63	1				4612587	Fläns	Flange		

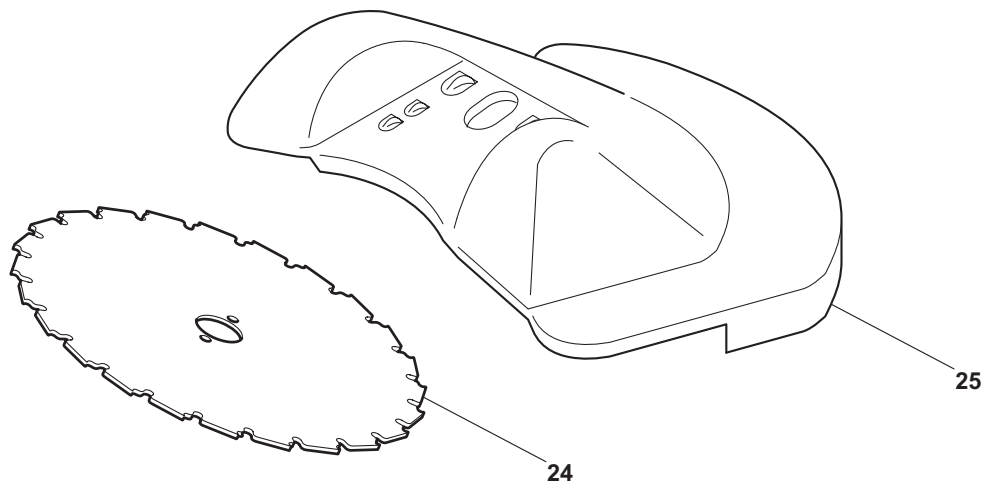
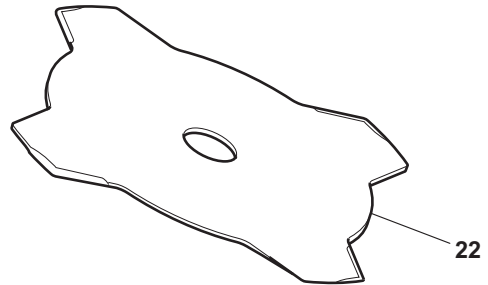
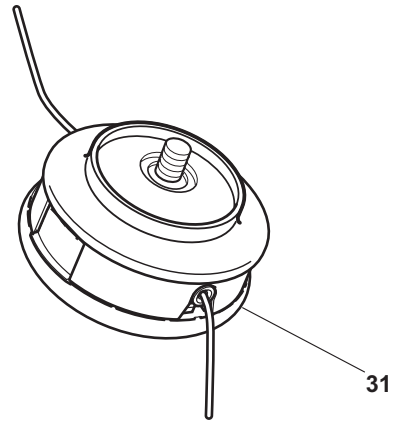
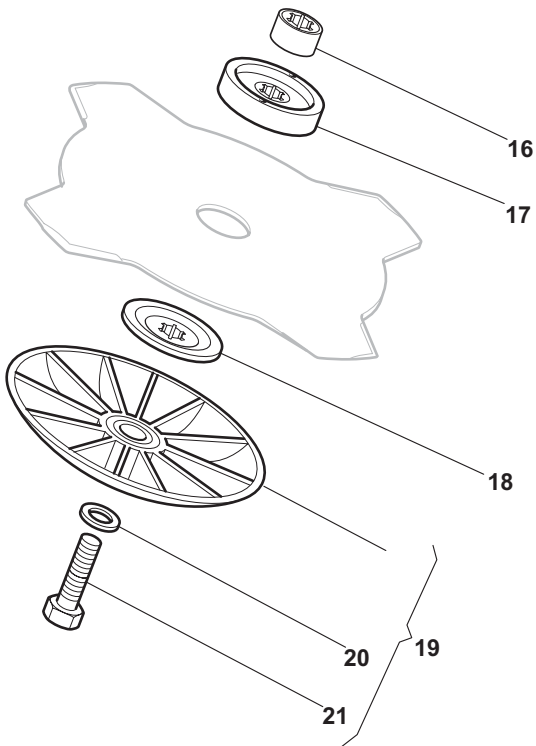
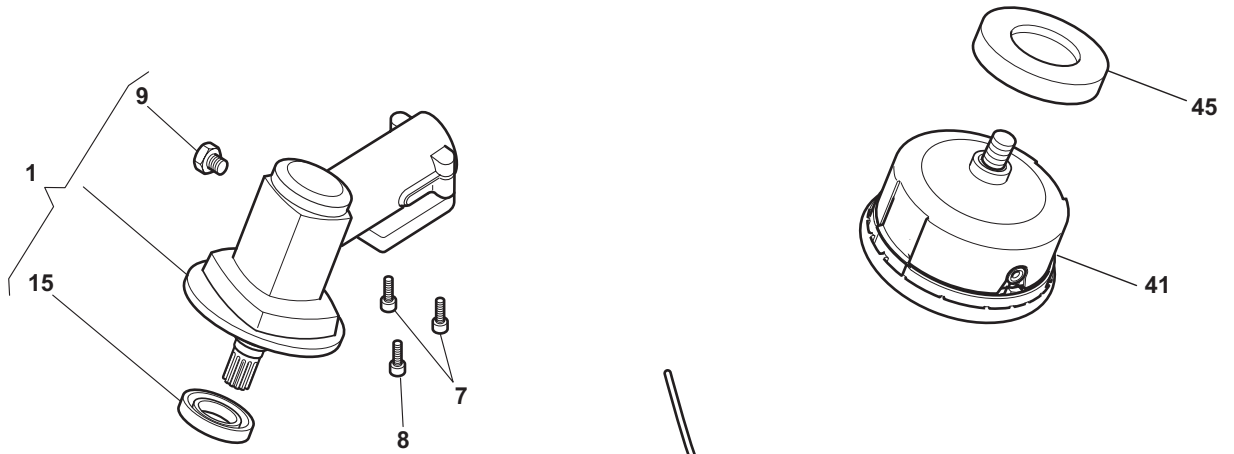


Utgåva Issue 2007- 12		Bildnr Picture No 1287B		SB 39- SB 40 RÖJARE MOTOR		SB 39- SB 40 BRUSH CUTTER ENGINE		Sida Page 312
Pos. Fig.	Antal/Quantity			Art nr Part No	Benämning	Description	Sats Kit	Anmärkning Notes
	6118 -11 4629 -13							
1	1			3724360	Packning.....	Gasket.....		Walbro WYJ 317A
2	1			3750410	Insugningsrör.....	Intake manifold.....		
3	2			2670280	Mutter.....	Nut.....		
4	2			2135050	Skruv.....	Screw.....		
5	2			3724400	Packning.....	Gasket.....		
6	1			3785070	Värmeisolering.....	Heat block.....		
7	1			4353270/1	Förgasare.....	Carburettor.....		
8	1			8750390	Luftfilterhållare.....	Air filter holder.....		
9	3			2312090	Bricka.....	Washer.....		
10	2			2135250	Skruv.....	Screw.....		
11	1			3781600	Luftfilter.....	Air filter.....		
12	1			4563670	Luftfilterkåpa- gul.....	Air filter cover- yell.....		
13	3			2123100	• Skruv.....	• Screw.....		
14	1			3613420	• Bricka.....	• Washer.....		
15	1			4562220	• Linhjul.....	• Starter pulley.....		
16	1			3723640	• Skiva.....	• Disc.....		
17	1			4611480	• Fjäder.....	• Spring.....		
18	1			8563650	• Starthus.....	• Starter recoil case.....		
19	4			2135040	• Skruv.....	• Screw.....		
20	1			3784030	• Startsnöre.....	• Starter cord.....		
21	1			3750067	• Starthandtag.....	• Starter handle.....		
22	4			3745530	• Gummikudde.....	• Grommet.....		
23	1			4252680	Start kpl.....	Starter assy.....		
24	1			3744870	Primer.....	Primer.....		
25	1			4353150	Membran- packn.sats.....	Diaphragm- gasket set.....		
30	2			2461030	Mutter.....	Nut.....		

Inkl. pos 13 - 22



Utgåva Issue 2007- 12		Bildnr Picture No 1970		SB 39- SB 43P RÖJARE RIGG		SB 39- SB 43P BRUSH CUTTER DRIVE SHAFT		Sida Page 304	
Pos. Fig.	Antal/Quantity			Art nr Part No	Benämning	Description	Sats Kit	Anmärkning Notes	
	6118 -11	6113 -12							
1	4	4		2123030	Skruv.....	Screw.....			
2	1	1		3750330	Stöd- främre	Housing support- front.....			
3	1	1		3744290	Vibrationsdämpare- fr.	Shock absorber- front			
4	1	1		4563560	Handtag- främre.....	Handle- front			
5	2	2		2312150	Bricka	Washer			
6	2	2		2123140	Skruv	Screw			
7	1	1		3750340	Reduktionsdistans	Step- down spacer			
8	1	1		4563531	Transmissionshus	Transmission housing			
9	1	1		8563540	Handtagshalvor	Handgrip housing			
10	1	1		3743630	Säkerhetsspärr	Safety lever			
11	1	1		3654490	Fjäder.....	Spring			
12	1	1		3743620	Gasreglage.....	Throttle lever.....			
13	1	1		3749270	Stoppknapp	Stop knob			
14	1	1		3612710	Stopplatta	Stop plate.....			
15	1	1		2123070	Skruv	Screw			
16	1	1		3786200/1	Kabelhölje	Wire sheath.....			
17		1		23066007/0	Gaswire	Throttle cable			
17	1			4252450	Gaswire	Throttle cable			
18	1	1		3211120	Jordkabel- svart.....	Earth cable			
19	1	1		3211490	Kabel- röd	Cable- red			
20	1	1		3744300	Vibrationsdämpare- ba.....	Shock absorber- rear.....			
21	1	1		2135150	Skruv	Screw			
22	1	1		2432030	Mutter.....	Nut			
23	4	4		2135160	Skruv	Screw			
24	1	1		2126050	• Skruv	• Screw			
25	1	1		3112170	• Kullager	• Ball bearing			
26	1	1		3353080	• Låsring	• Circlip.....			
27	1	1		8520990/2	Transmissionsnav.....	Transmission hub.....		Inkl. pos 24 - 26	
28	1	1		4121861/1	• Kopplingshjul.....	• Clutch drum			
29	1	1		3642191	• Lagernav.....	• Bearing hub.....			
30	1	1		4251400	Drivaxel kpl.....	Transmission shaft.....		Inkl. pos 28 - 29	
31	1	1		4251204	Drivaxelrör.....	Transmission pipe.....		Ø 26 mm	
32	2	2		2312150	Bricka	Washer			
33	2	2		2135060	Skruv	Screw			
34	1	1		2135030	• Skruv	• Screw			
35	1	1		3615000	• Kniv	• Line cutter			
36	1	1		2432040	• Mutter.....	• Nut			
37	1	1		2312150	• Bricka	• Washer			
38	1	1		8563570	Stänkskydd kpl	Safety cover assy		Inkl. pos 34 - 37	
39	1	1		4253460	Sele	Harness.....			
98	1	1		9959905	Skyddsglasögon	Protective goggles		Tillbehör/accessory	



Utgåva Issue 2007- 12		Bildnr Picture No 1285E		SB 39- SB 40- SB 43P- SB 44P- SB 52P Pro RÖJARE SNÄCKVÄXEL		SB 39- SB 40- SB 43P- SB 44P- SB 52P Pro BRUSH CUTTER GEAR CASE		Sida Page 308	
Pos. Fig.	Antal/Quantity				Art nr Part No	Benämning	Description	Sats Kit	Anmärkning Notes
	6118 -11 4629 -13	6113 -12	6115 -12 4630 -14						
1	1	1			4252780/1	Snäckväxel kpl.....	Gear case assy		Ø 26 mm
1			1		4252790/1	Snäckväxel kpl.....	Gear case assy		Ø 28 mm
7	2	2			2135050	Skruv	Screw		
8	1	1			2653090	Skruv	Screw		
9	1	1			2653460	• Skruv	• Screw		
15	1	1			3121170	• Tätningsring	• Oil seal		
16	1	1			3641700/1	Krage	Collar		
17	1	1			3641640	Ringmutter- övre	Ring nut- upper		
18	1	1			3612640	Ringmutter- nedre	Ring nut- lower		
19	1	1			4560610	Stabilisator kpl.....	Stabilizer assy		Inkl. pos 20 - 21
20	1	1			2321230	• Bricka	• Washer		
21	1	1			2653170	• Skruv	• Screw		
22	1	1			4611880	Röjklinga	Blade		4T - Ø 255 mm
24	1	1			6031180	Sågklinga	Saw blade		24T - Ø 225 mm
24	1	1			6031185	Sågklinga	Saw blade		24T - Ø 255 mm
25	1	1			8562840	Skyddskåpa	Safety cover		Sågklinga/saw blade
31	1	1			4353240/1	Skärhuvud kpl.....	Cutting head assy.....		M8 x 1,25 SX male
41					4353000	Skärhuvud kpl Profi	Cutting head assy.....		M8 x 1,25 SX male
45					3614950	Platta	Plate		
99	1	1			1911-9008-04	Skärtråd (2.4 mm)	Cutting line (2.4 mm).....		0.45 kg (90 m)
99	1	1			1911-9008-08	Skärtråd (2.4 mm)	Cutting line (2.4 mm).....		15 m